



SPECIFICATION FOR APPROVAL

KTY81-252, KTY82-252

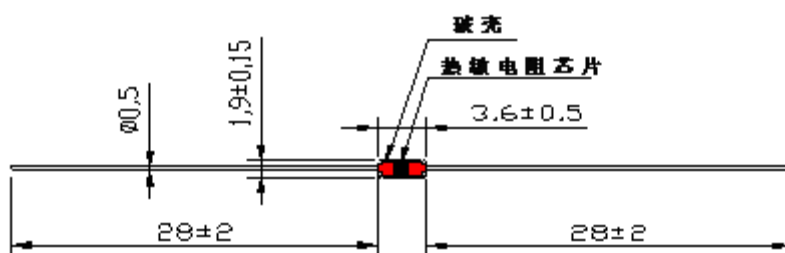
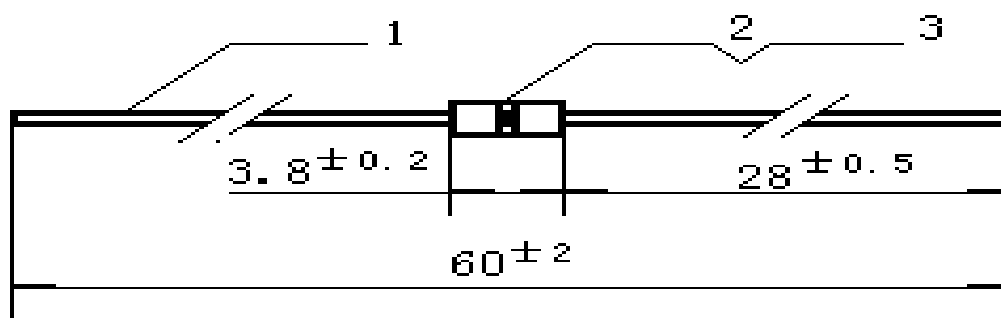
承认书

客户名称 (CUSTOMER): _____
产品名称 (PRODUCT ITEM): KTY81-252 中文资料 _____
客户料号 (CUSTOMER PART NO.): KTY82-252 中文资料 _____
规格型号 (PART NO.): KTY81/252, KTY82/252 _____
文件编号 (FILE NO.): _____
编制日期 (DATE): _____

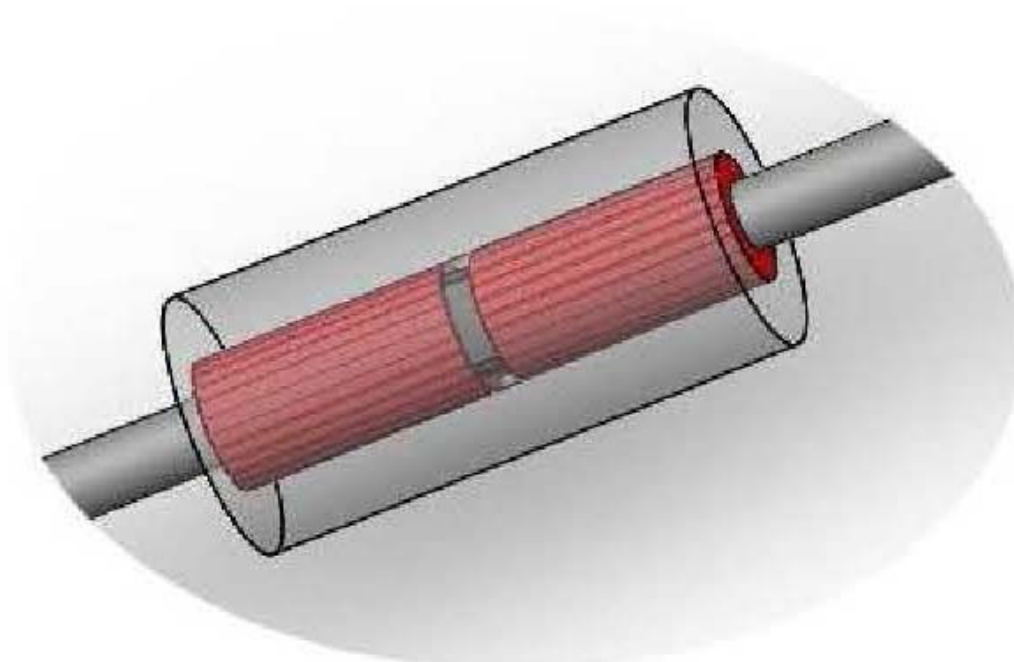
| 客户确认 (CUSTOMER CONFIRM) | 批准 (APPROVE) |
|-------------------------|--------------|
| | |
| | 审核 (CHECK) |
| | |



1. 外型尺寸



外型结构尺寸图



2.

| 序号 | 名称 | 材料规格 |
|----|-----|--|
| 1 | 杜美丝 | 镍铜合金 |
| 2 | 芯片 | $R_{25} = 2000 \sim 2100$, |
| 3 | 玻壳 | $\Phi_{外} 2.0\text{mm}_{max}$, $\Phi_{内} 0.8 \pm 0.05\text{mm}$ |

3.

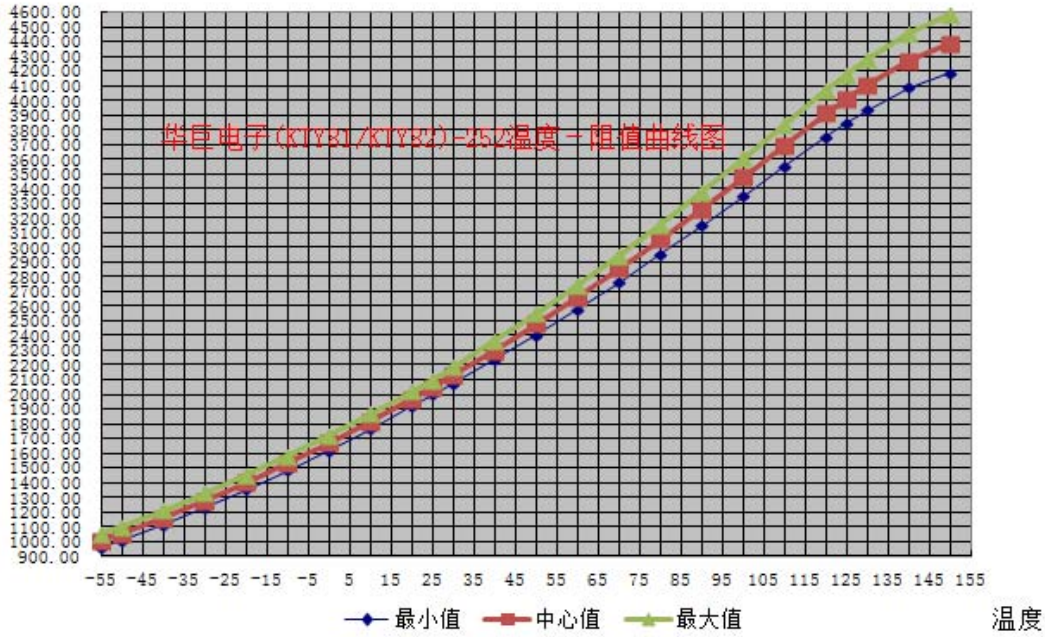
■ 电气参数

| 序号 | 电气参数 | 符号 | 测试条件 | 最小值 | 标准值 | 最大值 | 单位 |
|----|---------|-----------|------------------------------------|------|------|------|------------|
| 1 | 25℃电阻值 | R_{25} | 恒温 $25 \pm 0.05^\circ\text{C}$ | 2000 | 2050 | 2100 | Ω |
| 2 | 100℃电阻值 | R_{100} | 恒温 $100 \pm 0.05^\circ\text{C}$ | / | / | / | Ω |
| 3 | 耗散系数 | δ | 静止空气中 | 1.5 | / | / | mW/°C |
| 4 | 热时间常数 | τ | 静止空气中 | / | / | 7 | s |
| 5 | 绝缘电阻 | / | DC=100V | 100 | / | / | M Ω |
| 6 | 最大工作电流 | I_{max} | / | / | / | 8 | mA |
| 7 | 额定工作电流 | I_N | / | / | 5 | / | mA |
| 8 | 额定功率 | P_{max} | / | / | / | 50 | mW |
| 9 | 工作温度 | T_A | -55—+150°C | | | | |
| 10 | 贮藏时间 | T_{min} | 2年（室温、相对湿度<60%） | | | | |

■ R-T特性参数表

| 温度 | | 温度系数 | KTY81-252, KTY82-252, KTY81/252, KTY82/252 | | | |
|-----|-----|-------|--|------|------|-------------|
| °C | °F | %/(K) | 电阻值 (Ω) | | | 温度误差 (K) |
| | | | MIN. | TYP. | MAX. | |
| -55 | -67 | 0.99 | 959 | 1005 | 1050 | ±4.52 |
| -50 | -58 | 0.98 | 1009 | 1055 | 1102 | ±4.45 |
| -40 | -40 | 0.96 | 1115 | 1163 | 1211 | ±4.3 |
| -30 | -22 | 0.93 | 1229 | 1278 | 1328 | ±4.16 |
| -20 | -4 | 0.91 | 1351 | 1401 | 1452 | ±4.01 |
| -10 | 14 | 0.88 | 1480 | 1532 | 1584 | ±3.84 |
| 0 | 32 | 0.85 | 1618 | 1670 | 1723 | ±3.67 |
| 10 | 50 | 0.83 | 1764 | 1817 | 1869 | ±3.48 |
| 20 | 68 | 0.80 | 1919 | 1970 | 2022 | ±3.28 |
| 25 | 77 | 0.79 | 2000 | 2050 | 2100 | ±3.18 |
| 30 | 86 | 0.78 | 2077 | 2132 | 2187 | ±3.33 |
| 40 | 104 | 0.75 | 2238 | 2301 | 2364 | ±3.64 |
| 50 | 122 | 0.73 | 2406 | 2478 | 2549 | ±3.97 |
| 60 | 140 | 0.71 | 2581 | 2662 | 2743 | ±4.31 |
| 70 | 158 | 0.69 | 2763 | 2854 | 2946 | ±4.67 |
| 80 | 176 | 0.67 | 2951 | 3054 | 3157 | ±5.05 |
| 90 | 194 | 0.65 | 3147 | 3262 | 3376 | ±5.43 |
| 100 | 212 | 0.63 | 3349 | 3477 | 3605 | ±5.84 |
| 110 | 230 | 0.59 | 3556 | 3697 | 3839 | ±6.45 |
| 120 | 248 | 0.53 | 3756 | 3912 | 4068 | ±7.53 |
| 125 | 257 | 0.49 | 3850 | 4013 | 4177 | ±8.33 |
| 130 | 266 | 0.44 | 3937 | 4108 | 4278 | ±9.4 |
| 140 | 284 | 0.33 | 4087 | 4271 | 4455 | ±12.96 |
| 150 | 302 | 0.20 | 4191 | 4387 | 4583 | ±22.02 |

电阻阻值：欧姆



华巨电子 (KTY81/KTY82) -252测温最大偏差 °C

